



**GRUPO
TECNIEXPERTOS**

LUCES LED POWER LIGHT III HIGHTRONIC CON FOCOS DIRECCIONALES

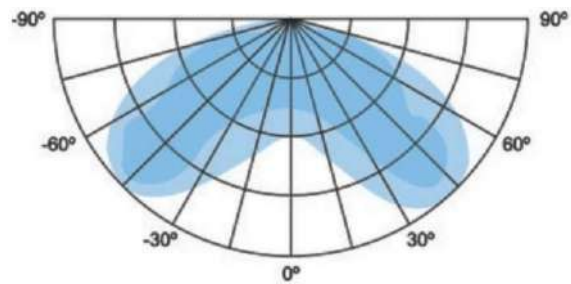
La Luz de emergencia Led es un elemento indispensable en términos de seguridad que evitara incomodidades y posibles accidentes. Sus dos faros Led se pueden orientar en cualquier dirección y sentido, lo que permite iluminar ambientes o pasillos, escaleras, etc.

INFORMACIÓN TÉCNICA

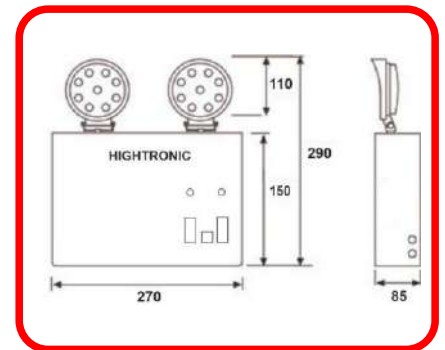
| | |
|------------------------|--|
| Modelo | POWER LIGHT III |
| Potencia | 2 x 27 Watts (54W) LED |
| Autonomía | 3.0 Horas |
| FARO | 02 faros LED Ultra Brillante 27 Watts por faro 9 Leds C/U Ángulo de radiación 120º Temperatura de color 6500K Tiempo de vida > a 60000 horas Eficiencia mayor a 90% |
| Flujo Luminoso | 1800 lúmenes x Faro |
| Superficie Iluminada | 200 m2 |
| Superficie Iluminada | Trabajos peligrosos 100 m2 |
| Alimentación | 220 Vac 60 Hz |
| Temp. de Operación | -10°C a 40°C |
| Batería | Las baterías de ácido de plomo reguladas por válvula (VRLA). Libre de mantenimiento. |
| Protección de baterías | Circuito de desconexión |
| Reconexión de baterías | Autonómica (Al corte de fluido eléctrico) |
| Cargador | Automático CSD (protección de Sobrecarga y descarga profunda de las baterías.) |
| Tiempo de carga | 12 Horas al 80% 24 Horas al 100% |
| Gabinete | Metálico (Pintado al horno) RAL 7035 |
| Índice de protección | IP - 42 |
| Fabricado según Norma | NTP IEC 60598-2-22 |
| Interruptores | 02 independiente por lámpara |
| Control | Pulsador de prueba |
| Protección | Fusible ultra Rápido en 220 VAC Fusible ultra Rápido en Baterías |
| Indicadores luminosos | Alimentación de 220 VAC, carga y descarga de las baterías |
| Cable de Entrada | Cable power con línea a tierra |
| Dimensiones | HxAxL 265 x 90 x 265 (mm) |
| Peso Aproximado | 4.5 Kg |
| Montaje | Diseñado para montarse directamente a la pared (No incluye bastidor ni repisa.) |



CURVA FOTOMÉTRICA



FOCOS DIRECCIONALES



DIMENSIONES EN MM

Principal Lima:

Av. De las Américas # 1595, La Victoria
 ☎ 623 5100 - 621 8305
 📞 981 086 838 - 959 429 942
 ✉ extintoresjps@gmail.com
 grupo@grupotecnixpertos.com

Sucursal Chimbote:

Av. Enrique Meiggs # 1908, Chimbote
 ☎ (043) 696 283 📞 959 159 102
 ✉ extintorchimbote@gmail.com
 chimbote@grupotecnixpertos.com

Sucursal Tarapoto:

Jr. Jiménez Pimentel # 1001, Tarapoto
 📞 989 642 586
 ✉ extintoresjps@gmail.com
 tarapoto@grupotecnixpertos.com





**GRUPO
TECNIEXPERTOS**

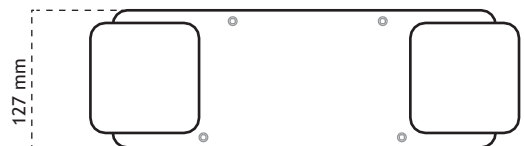
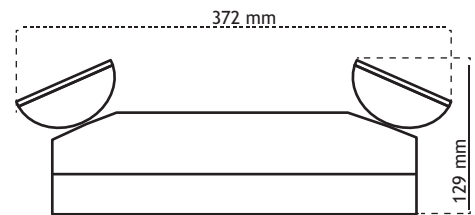
LUZ DE EMERGENCIA LED 12 HORAS ALTO BRILLO 300 LUMEN

Las luces de emergencia de Hagroy, dieron un paso más en la evolución de los sistemas de señalización para emergencias, brindando mejor iluminación y eficiencia en el consumo de energía, ya que las luces ahora son LED, la nueva tecnología en luces que reducen el impacto ambiental y amplían la vida útil del equipo.



INFORMACIÓN TÉCNICA

| | |
|---|----------------------|
| Cantidad de LEDs | 72 de alto brillo |
| Angulo de iluminación | 120° |
| Potencia total | 7.5 W |
| Vida útil | 50 000 hrs |
| Intensidad luminosa total | 300 lumen |
| Temperatura de color | 6000 K |
| Tipo de luz | Blanco día |
| Consumo de corriente AC | 20 mA |
| Tarjeta de protección de batería | Si |
| Batería | 12V 4A |
| Alimentación | 220VAC / 110VAC 60Hz |
| Duración/Autonomía | 9 hrs |
| Tiempo de recarga de batería | 24 hrs (80%) |
| LED indicador de AC | Si |
| LED indicador de carga de batería | Si |
| Superficie cubierta | 80 m ² |
| Botón de testeo | Si |
| Switch de encendido | Si |
| Fusible de protección | Si |
| Pantalla de protección, translúcida de poliestireno | |
| Gabinete material ABS de alto impacto y anti-flama | |



APLICACIONES



| APLICACION | USO |
|---------------------|----------|
| Evacuación | Interior |
| Anti pánico | |
| Trabajos peligrosos | |

Principal Lima:

Av. De las Américas # 1595, La Victoria
 ☎ 623 5100 - 621 8305
 📞 981 086 838 - 959 429 942
 ✉ extintoresjps@gmail.com
 grupo@grupotecniexpertos.com

Sucursal Chimbote:

Av. Enrique Meiggs # 1908, Chimbote
 ☎ (043) 696 283 📞 959 159 102
 ✉ extintorchimbote@gmail.com
 chimbote@grupotecniexpertos.com

Sucursal Tarapoto:

Jr. Jiménez Pimentel # 1001, Tarapoto
 📞 989 642 586
 ✉ extintoresjps12@gmail.com
 tarapoto@grupotecniexpertos.com





**GRUPO
TECNIEXPERTOS**

LUMINARIA DE EMERGENCIA 50 LED BATERÍA LITIO RECARGABLE - OPALUX

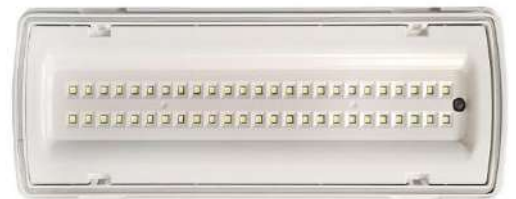
- Diseño elegante color blanco para adosar para exteriores e interiores.
- Cumple INDECI y NTP IEC 60598-2-22 sobre luminarias para alumbrado de emergencia
- Autonomía de 3hrs (180 minutos)
- Área cubierta 100M2
- 50 leds SMD de alto brillo
- Para adosar en pared de muy fácil instalación.



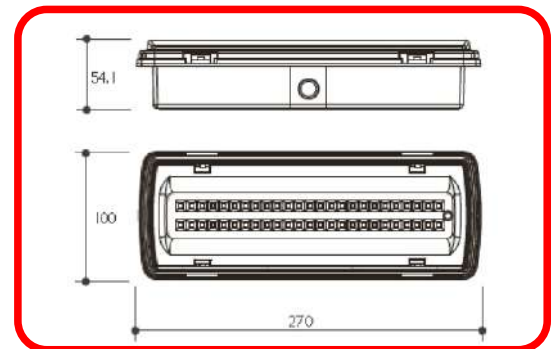
INFORMACIÓN TÉCNICA

LUMINARIA DE EMERGENCIA 50 LED BATERÍA LITIO RECARGABLE

- Potencia: 4.4W MAX
- Voltaje: 220-240VAC 60Hz
- Temperatura de Color: 6000-7000K
- Autonomía: 180 min
- Batería: 2x3.6V 1500mAh Li-ion
- Flujo Luminoso: 400Lm
- Fuente: 50LED SMD 3528
- Protección: Ip65
- Switch testeador de prueba
- Cobertor de policarbonato
- Medidas: 27x5,4x10 C.m.



APLICACIONES



DIAGRAMA

Principal Lima:

Av. De las Américas # 1595, La Victoria

☎ 623 5100 - 621 8305

📞 981 086 838 - 959 429 942

✉ extintoresjps@gmail.com

grupo@grupotecniexpertos.com

Sucursal Chimbote:

Av. Enrique Meiggs # 1908, Chimbote

☎ (043) 696 283 📞 959 159 102

✉ extintorchimbote@gmail.com

chimbote@grupotecniexpertos.com

Sucursal Tarapoto:

Jr. Jiménez Pimentel # 1001, Tarapoto

📞 989 642 586

✉ extintoresjps12@gmail.com

tarapoto@grupotecniexpertos.com





**GRUPO
TECNIEXPERTOS**

LUCES SLIM ULTRABRILLANTE OPALUX 9101.220 LED

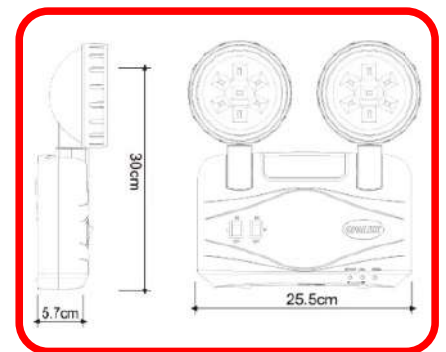
Las luces de emergencia de OPALUX, siempre un paso adelante con la tecnología en sistemas de señalización para emergencias, brindandomejor iluminación y eficiencia en el consumo de energía. ya que las luces ahora son LED, la nueva tecnología en luces que reducen el impacto ambiental y amplían la vida útil del equipo.

INFORMACIÓN TÉCNICA

| | |
|---------------------------------|---------------------|
| Código: | 9101220LED |
| Marca: | OPALUX |
| Alimentación: | 220VAC |
| Frecuencia: | 60Hz |
| Potencia: | 4.4W |
| Tipo de batería: | Ácido de plomo |
| Voltaje y capacidad de batería: | 4V 2SA |
| Autonomía de batería: | 8 Horas (2 Faros) |
| Tipo de carga: | Automático |
| Cantidad de LED. | 14 (7xFaro) |
| Tipo de LED | SMDS630 |
| Tiempo de vida LED: | 20000 - 25000 horas |
| Lúmen | 170Lm |
| Temperatura de color: | 6500K |
| Faro giratorio: | Si |
| Giro de faro: | 180° |
| Ángulo de iluminación: | 120° |
| Carcasa: | PVC Alto impacto |
| Seguridad: | IP42 |



**FAROS AJUSTABLES CON
PANTALLA PRISMÁTICA**



DIMENSIONES

Principal Lima:

Av. De las Américas # 1595, La Victoria
 ☎ 623 5100 - 621 8305
 📞 981 086 838 - 959 429 942
 ✉ extintoresjps@gmail.com
 grupo@grupotecniexpertos.com

Sucursal Chimbote:

Av. Enrique Meiggs # 1908, Chimbote
 ☎ (043) 696 283 📞 959 159 102
 ✉ extintorchimbote@gmail.com
 chimbote@grupotecniexpertos.com

Sucursal Tarapoto:

Jr. Jiménez Pimentel # 1001, Tarapoto
 📞 989 642 586
 ✉ extintoresjps12@gmail.com
 tarapoto@grupotecniexpertos.com





**GRUPO
TECNIEXPERTOS**

LUCES DE EMERGENCIA DE METAL 2 LED SMD ULTRABRILLANTES 9808UL

Las luces de emergencia de OPALUX, siempre un paso adelante con la tecnología en sistemas de señalización para emergencias, brindandomejor iluminación y eficiencia en el consumo de energía. ya que las luces ahora son LED, la nueva tecnología en luces que reducen el impacto ambiental y amplían la vida útil del equipo.

INFORMACIÓN TÉCNICA

| | |
|---------------------------------|----------------------|
| Marca: | OPALUX |
| Alimentación: | 220VAC |
| Frecuencia: | 60Hz |
| Potencia: | 40W |
| Tipo de batería: | Plomo Ácido |
| Voltaje y capacidad de batería: | 12V 7A |
| Autonomía de batería: | 8 Horas (2 Faros) |
| Tipo de carga: | Automático |
| Cantidad de LED: | 02 (1 x Faro) |
| Tipo de LED: | COB |
| Tiempo de vida LED: | 20000 - 25000 horas. |
| Lumen: | 1200-1300Lm |
| Temperatura de color: | 6500K |
| Faro Giratorio: | Sí |
| Giro de Faro: | 180° |
| Carcasa: | Metal |
| Opción de Testeo: | Sí |
| Seguridad: | IP20 |
| Certificación UL: | 20150528-E473913 |



FAROS AJUSTABLES

**DIMENSIONES CM.
AL:14 / L:30 / AN:10**

Principal Lima:

Av. De las Américas # 1595, La Victoria

☎ 623 5100 - 621 8305

📞 981 086 838 - 959 429 942

✉ extintoresjps@gmail.com

grupo@grupotecniciexpertos.com

Sucursal Chimbote:

Av. Enrique Meiggs # 1908, Chimbote

☎ (043) 696 283 📞 959 159 102

✉ extintorchimbote@gmail.com

chimbote@grupotecniciexpertos.com

Sucursal Tarapoto:

Jr. Jiménez Pimentel # 1001, Tarapoto

📞 989 642 586

✉ extintoresjps12@gmail.com

tarapoto@grupotecniciexpertos.com





**GRUPO
TECNIEXPERTOS**

LUCES DE EMERGENCIA SCHUBERT

CARACTERÍSTICAS

- 24 LEDS ultra brillante, luz blanca.
- Tensión 220V AC 60Hz.
- Autonomía: 8:30 horas con 2 lámparas encendidas y 16 horas con 1 lámpara.
- Batería sellada de alta duración 4V. 2,5 Ah.
- Tiempo de carga de batería: 24 horas.
- Switch on/off para ambas lámparas.
- Se enciende automáticamente en caso de ausencia de energía.
- Material ABS reforzado contra golpes y altas temperaturas.
- Dispositivo para montarse en la pared.



PRIMAS TRANSPARENTES GIRATORIOS 180°



FAROS AJUSTABLES CON PANTALLA PRISMÁTICA LUZ LED ULTRA BRILLANTES



COMPARTIMENTO PARA CABLES

Principal Lima:

Av. De las Américas # 1595, La Victoria
☎ 623 5100 - 621 8305
☎ 981 086 838 - 959 429 942
✉ extintoresjps@gmail.com
grupo@grupotecniexpertos.com

Sucursal Chimbote:

Av. Enrique Meiggs # 1908, Chimbote
☎ (043) 696 283 ☎ 959 159 102
✉ extintorchimbote@gmail.com
chimbote@grupotecniexpertos.com

Sucursal Tarapoto:

Jr. Jiménez Pimentel # 1001, Tarapoto
☎ 989 642 586
✉ extintoresjps12@gmail.com
tarapoto@grupotecniexpertos.com





**GRUPO
TECNIEXPERTOS**

LUCES DE EMERGENCIA PHELIX

CARACTERÍSTICAS

Se activa automáticamente cuando hay un corte de luz en el sistema eléctrico. Las luces pueden orientarse de acuerdo a las necesidades o al plano de evacuación. Tiene un interruptor. También cuenta con luces LED que indican el nivel de carga y si está activo.

- Duración de 08 horas de autonomía
- Botón testeador
- Incluye botón probador
- Doble luz
- Alto rendimiento
- Fácil de instalar y económicas
- Tiene que estar conectado a un tomacorriente



Principal Lima:

Av. De las Américas # 1595, La Victoria

☎ 623 5100 - 621 8305

📞 981 086 838 - 959 429 942

✉ extintoresjps@gmail.com

grupo@grupotecniexpertos.com

Sucursal Chimbote:

Av. Enrique Meiggs # 1908, Chimbote

☎ (043) 696 283 📞 959 159 102

✉ extintorchimbote@gmail.com

chimbote@grupotecniexpertos.com

Sucursal Tarapoto:

Jr. Jiménez Pimentel # 1001, Tarapoto

📞 989 642 586

✉ extintoresjps12@gmail.com

tarapoto@grupotecniexpertos.com

